

鉴定结论

基本信息	委托方	环宇好车		技术支持	18723354997	牌照号码	
	车辆类型	轿车		使用性质	非营运	国别属性	国产
	出厂年月	2017年11月		参考款型	迈腾 2018款 330TSI DSG 领先型		
	核载人数	5 人		车身尺寸	长:4.86; 宽:1.83; 高:1.46; 轴距:2.87 (米)		
	表征里程	95666 km		车架号	LFV3A23C5H3172717		
	排量/功率	1798 ml/ 132 kw		燃油标号	汽油 / 95 #		
车辆配置	驱动形式	变速器形式	发动机类型	进气形式	气囊配置	轮胎型号	制动形式
	前置前驱	7挡双离合	直列四缸	涡轮增压	8 气囊	215/55 R17	四轮盘式
	ABS防抱死	车身稳定系统	主动安全配置				
	有	有	EBD/EBA/ASR/ESP/上坡辅助/AUTOHOLD自动驻车				
	重要配置		一键启动/定速巡航/发动机启停技术				
车辆技术状况描述	鉴定科目		检测、勘察结果描述				
	车身检查		无重大结构性损伤				
	发动机舱检查		工况正常无明显异常现象				
	驾驶舱检查		无明显异常磨损、功能键使用无异常				
	启动检查		启动顺畅; 无明显异常状况				
	路试检查		行驶正常; 无明显异常状况				
	底盘检查		无明显漏油漏水迹象				
综合描述	1. 符合国家机动车相关技术要求及法律法规, 不属于事故车、水泡车、火烧车;						

检测机构: 重庆衡正机动车评估有限公司

检测日期: 2025 年 07 月 28 日

重大车况检查判定表

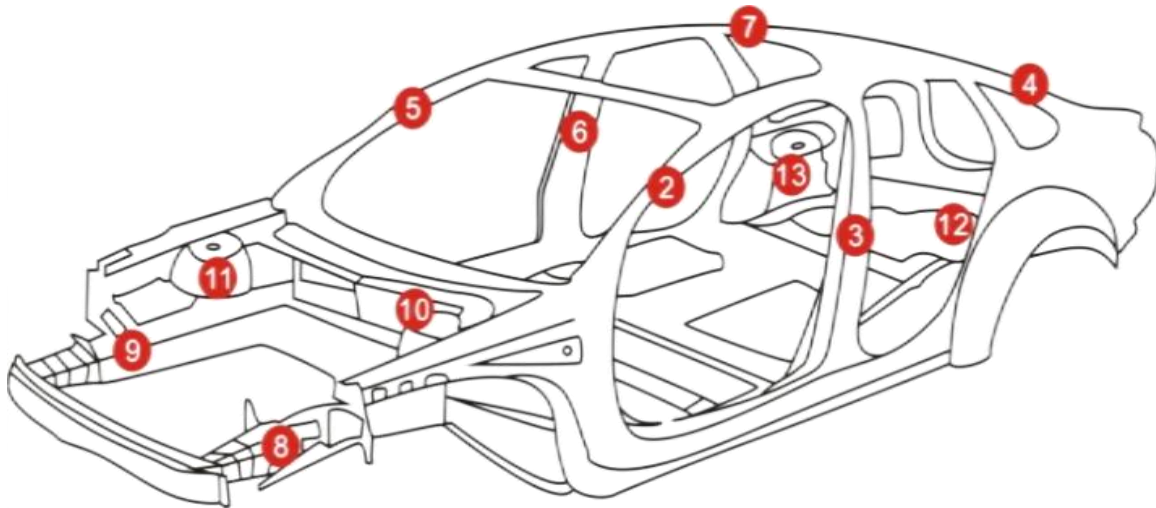
一、事故判定

判定标准说明：

参照GB/T 30323-2013《二手车鉴定评估技术规范》，5.6判别事故车项目。

释义：经过严重碰撞等外力作用，造成车辆结构件发生变形、扭曲、褶皱等以及车辆修复过程造成钣金、烧焊、切割其中任何一种或几种变化的车辆总称。

车体结构示意图



代码	检查项目	判定标准	检测结果
1	车体左右对称性	车身结构上下左右是否对称	经检测，各检测项目未发现符合判定标准的缺陷。
2	左A柱	变形 扭曲 更换 烧焊 褶皱	
3	左B柱		
4	左C（D）柱		
5	右A柱		
6	右B柱		
7	右C（D）柱		
8	左前纵梁		
9	右前纵梁		
10	左前减震器悬挂部位		
11	右前减震器悬挂部位		
12	左后减震器悬挂部位		
13	右后减震器悬挂部位		

检测结论：非事故车

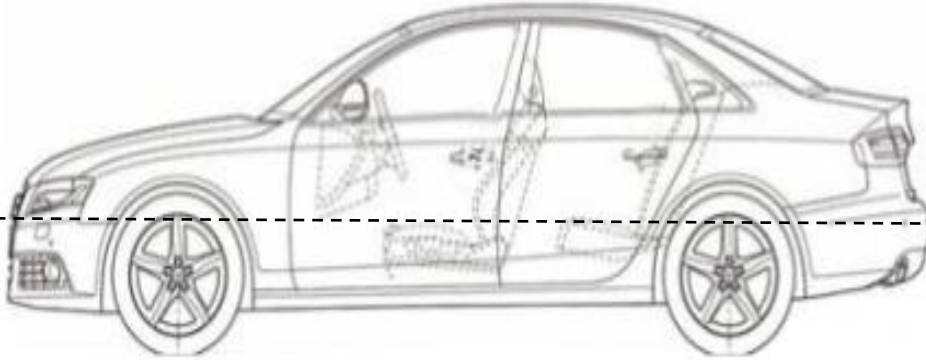
二、泡水车判定

判定标准说明：

参照中国汽车流通协会 T/CADA 18-2021《乘用车鉴定评估技术规范》，5.5.2判别泡水车；

释义：泡水车是指经水等导电液体浸泡导致车辆核心零部件、电气件等受损的车辆总称。

泡水车示意图



泡水参考线

检测项目表

代码	检查项目	判定标准	检测结果
1	车内地毯	通过对左列项目检测是否存在如下缺陷。 泡水锈蚀： 指车内金属部件因为泡水原因造成的大面积极为明显的锈蚀。 泡水泥沙： 指车内存在明显泥沙痕迹。 泡水水渍： 指因为泡水车内存留的水印。 泡水霉斑： 指车内部件因为泡水后造成的明显发霉现象。 泡水修复： 指车内部件存在因泡水后进行修复所造成的痕迹。 只存在在部件1、3、8三个部件存在上述中相应缺陷，不被判定为泡水车	经检测，各检测项目未发现符合判定标准的缺陷。
2	乘客/驾驶舱地板线束及接口		
3	座椅滑轨		
4	座椅坐垫下方		
5	转向柱		
6	点烟器底座		
7	安全带		
8	行李箱底板		
9	驾驶室内保险丝盒		
10	发动机舱保险丝盒		
11	空调出风口		
12	发动机线束及接口		
13	车顶篷		
14	车身底板框架		
15	柱夹层及周边		
16	驾驶舱内控制单元		
17	行李箱保险丝盒及线束		
18	其他		

检测结论：非水泡车

三、火烧车判定

判定标准说明：

参照中国汽车流通协会 T/CADA 18-2021《乘用车鉴定评估技术规范》，5.5.3判别火烧车。

释义：火烧车指经燃烧、炙烤等高温作用的车辆总称。

检测项目表

代码	检查项目	判定标准	检测结果
1	发动机舱盖隔音棉	火烧熏黑碳化 火烧炙烤融化 缺陷状态认定标准： 单点火烧熏黑碳化痕迹或火烧炙烤融化面积达到0.3m ² （含）以上，即被认定为此缺陷。	经检测，各检测项目未发现符合判定标准的缺陷。
2	防火墙隔音棉		
3	机舱内线束		
4	机舱内管路		
5	仪表台及内饰		
6	车身底板涂层		
7	行李箱底板涂层		

检测结论：非火烧车

四、里程推定

推定依据:

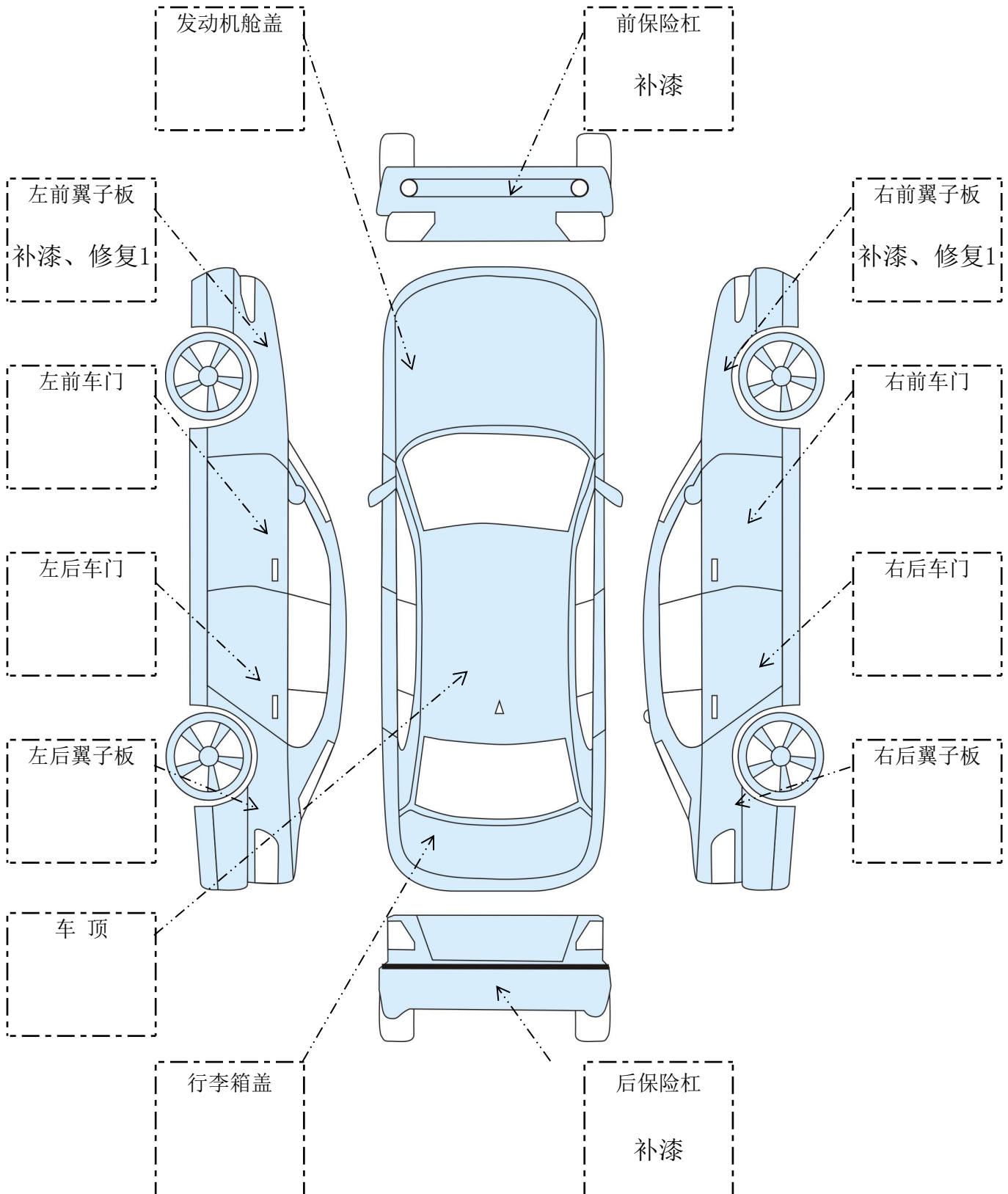
1. 车载电脑记录数据的诊断结果及分析。
2. 第三方历史记录查询。
3. 乘用车在使用周期内, 车辆部件磨损及损耗程度分析, 但不作为绝对推定依据。
4. 报告中里程数所用“推定”之概念, 系采用《二手车鉴定评估技术规范》(GB/T30323-2013)中对相应项目的描述方式。

代码	检测项目	推定标准	检测结果
1	组合仪表	显示是否正常	
2	轮胎	磨损程度、更换情况	
3	刹车盘面	磨损程度、更换情况	
4	刹车蹄片	磨损程度、更换情况	
5	方向盘面	磨损程度	
6	换挡把手面	磨损程度	
7	座椅整体成色	磨损与保养情况	
8	中控台设备表面与按键	磨损程度	
9	离合、制动、加速踏板	磨损程度	
10	车载电脑记录数据诊断	各通道的数据内容	
11	第三方历史记录查询	历史记录	
12	其他		
			表征里程数
			95666 km
			推定里程数
			真 实

迈腾 2018款 330TSI DSG 领先型

LFV3A23C5H3172717

车身外观鉴定示意图



备注:

车信盟

订单号: 35471316532968

秉持第三方 恪守公信力



本报告附专属交易保障

享

120天买方保障

90天卖方保障



大众

大众 迈腾 330TSI 1.8T 双离合(7档)

领先型 2018款



官方验证



专属保障

车架号 LFV3A*****17

400-820-3152

工作日 9:00-11:00 13:00-17:00

报告发布日期: 2025-07-26 (报告记载信息有效期为30天)

车信盟提示 维修痕迹 骨架异常提示 加强件异

车信盟提示

(信息仅作参考, 以实际车况为准。)

正常 异常 未获取



结构性损伤记录

(未发现)



安全气囊记录



发动机记录



火烧记录



涉水记录



盗抢记录



营运记录



大额车损记录



风险提示记录
(未发现)

记录于：2024年第3季度

最近一次里程数

约 **08.4** 万公里

试运行期信息仅供参考



召回记录

提示车辆未发现召回记录。

车辆维修痕迹图

(信息仅作参考，以实际车况为准。)

✖ 维修部位 / 0处异常已修复

• 正前方

- 前方右侧
- 中间右侧
- 后方右侧
- 正后方
- 后方左侧
- 中间左侧
- 前方左侧
- 顶部
- 底部
- 内部



电机/驱动系统



其他控制



电池/储能系统



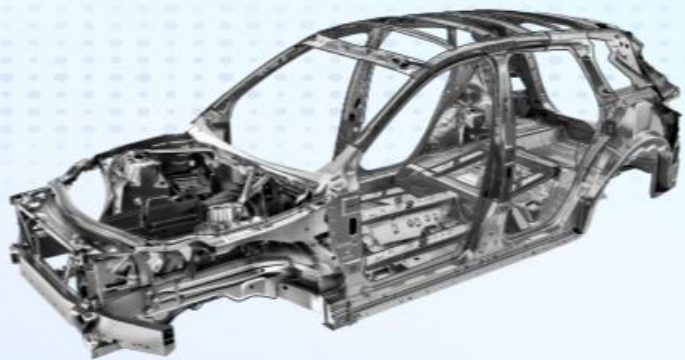
充电桩



其他出厂设备

骨架异常提示

(信息仅作参考, 以实际车况为准。)



部件

异常方位

车辆未发现骨架异常

加强件异常提示

(信息仅作参考, 以实际车况为准。)



部件

异常方位

车辆未发现加强件异常

车辆信息摘要

所有人

个人

距首次登记时间

7年及以上

车主任数

1任

使用性质

非营业个人

新能源标志

否

车辆基本信息

中文品牌

大众

详细型号 大众 迈腾 330TSI
1.8T 双离合(7档) 领
先型 2018款

车架号 LFBV3A*****17

车身颜色 黄色

车辆类型 轿车

出厂日期 2017年11月19日

燃料类型 汽油

排放标准 GB18352.5-2013国
V

整车重量(kg) 1500

排量(ml) 1798

核定载客 5

1444444

国产/进口

国产

车辆配置信息

发动机号

B8****

功率(kw)

132

车外廓长(mm)

4866

车外廓宽(mm)

1832

车外廓高(mm)

1464

变速箱

湿式-双离合变速器(DCT)

保险事故基本信息

交强险保单是否有效



商业险保单是否有效



交强险是否连续投保



商业险是否连续投保



本车已结案事故次数

0

涉三者车(本车)已结案事故次数

0

本车未结案事故次数(含涉三者车事故)

0

单次事故最大损失金额

≈0元

车辆需检测情况

建议进一步检测

本车事故 已结案 (共0条)

涉三者车(本车)事故 已结案 (共0条)

本车未结案事故(含涉三者车事故) (共0条)

车信盟检测建议

仅适用于车辆历史存疑事故，信息仅作参考，以实际车况为准。



车辆需检测情况 ?

建议进一步检测

共 19 条 清空

列定义

序号	委托书大类	VIN号	结算日期	进场里程(公里)	车系	车型
1	保养	LFV3A23C5H3172717	2025-07-13 10:17:24	94570	迈腾B8L	全新一代迈腾330TSI 领先型

共 5 条

列定义

维修工单工时	项目代码	项目名称	性质
1	01010000	发动机润滑清洗	保养
2	01030014	空调蒸发箱清洗	保养
3	01360003	更换变速箱油	保养
4	01360006	更换反动液	保养
5	ZJ990000	保养	保养

共 4 条

列定义

维修工单材料	备件代码	备件名称	性质	数量	是否原装
1	FAW 115 562	机油深度换油滤芯(不含工时费)	保养	1	原装
2	LJZD 115 562 A	滤芯	保养	1	原装
3	LN 052 167 V1040	全合成高端机油(0W-40)	保养	2	原装
4	LN 052 167 V4040	全合成高端机油(0W-40)	保养	1	原装

序号	委托书大类	VIN号	结算日期	进场里程(公里)	车系	车型
2	保养	LFV3A23C5H3172717	2024-09-15 17:11:16	84501	迈腾B8L	全新一代迈腾330TSI 领先型

共 4 条

列定义

维修工单工时	项目代码	项目名称	性质
1	01010000	发动机润滑清洗养护	保养
2	01030014	机舱线束+传动球头	保养
3	01030024	自带滤芯更换	保养
4	ZJ990000	保养	保养

共 6 条

列定义


维修工单材料	备件代码	备件名称	性质	数量	是否原装
1	FAW A00 301 B	发动机润滑系统清洗剂	保养	1	原装
2	FAW A00 307	三元催化&氧传感器清洗剂	保养	1	原装
3	L06K 905 601 E	火花塞	保养	4	原装
4	L06L 115 562	滤芯	保养	1	原装
5	LN 052 167 V1040	全合成高端机油(0W-40)	保养	2	原装
6	LN 052 167 V4040	全合成高端机油(0W-40)	保养	1	原装

序号	委托书大类	VIN号	结算日期	进场里程(公里)	车系	车型
3	免费检测	LFV3A23C5H3172717	2024-01-29 15:30:53	63799	迈腾B8L	全新一代迈腾330TSI 领先型

共 1 条

列定义

维修工单工时	项目代码	项目名称	性质
1	ZJ990000	检查	免费检测

1	ZJ990000	检查	免费检测			
共 0 条 列定义						
维修工单材料	备件代码	备件名称	性质	数量	是否原装	
						
4	保养	LFV3A23C5H3172717	2023-10-31 11:34:23	75076	迈腾B8L	全新一代迈腾330TSI 领先型
共 3 条 列定义						
维修工单工时	项目代码	项目名称	性质			
1	01010000	发动机润滑油清洗养护	保养			
2	01030014	气缸弹道修复	保养			
3	ZJ990000	保养	保养			
共 3 条 列定义						
维修工单材料	备件代码	备件名称	性质	数量	是否原装	
1	L06L 115 562 A	滤芯	保养	1	原装	
2	LN 052 167 V1040	全合成高端机油(0W-40)	保养	2	原装	
3	LN 052 167 V4040	全合成高端机油(0W-40)	保养	1	原装	
5	保养	LFV3A23C5H3172717	2022-12-27 11:03:18	65440	迈腾B8L	全新一代迈腾330TSI 领先型
共 1 条 列定义						
维修工单工时	项目代码	项目名称	性质			
1	01030024	常规保养和更换机油	保养			
共 5 条 列定义						
维修工单材料	备件代码	备件名称	性质	数量	是否原装	
1	1301010079537	加德士-全合成机油-0W40/SN-4L/桶	保养	1		
2	1301010079539	加德士-全合成机油-0W40/SN-1L/桶	保养	2		
3	L06L 115 562 A	滤芯	保养	1		
4	L5QD 129 620 B	空气滤清器	保养	1		
5	LN 103 201 02	白炽灯泡	保养	1		
6	事故	LFV3A23C5H3172717	2022-10-28 15:46:45	63738	迈腾B8L	全新一代迈腾330TSI 领先型
共 2 条 列定义						
维修工单工时	项目代码	项目名称	性质			
1	01010000	前期事故未维修 本次一并维修	事故			
2	ZJ990000	拆装前杠 修复做漆前杠 前左右叶子板	事故			
共 0 条 列定义						
维修工单材料	备件代码	备件名称	性质	数量	是否原装	



暂无数据

7	事故	LFV3A23C5H3172717	2022-08-30 09:03:51	57000	迈腾B8L	全新一代迈腾330TSI 领先型
---	----	-------------------	---------------------	-------	-------	------------------

共 1 条

列定义

维修工单工时	项目代码	项目名称	性质
1	ZJ990000	永安 18983175102 三者车 右前擦挂 核价1000 后期到店维修	事故

共 1 条

列定义

维修工单材料	备件代码	备件名称	性质	数量	是否原装
1	L3GD 853 254 2ZZ	装饰条	事故	1	

8	保养	LFV3A23C5H3172717	2022-05-15 15:00:12	56781	迈腾B8L	全新一代迈腾330TSI 领先型
---	----	-------------------	---------------------	-------	-------	------------------

共 14 条

列定义

维修工单工时	项目代码	项目名称	性质
1	01010000	四合一	保养
2	01030024	检查左前、右前球头是否有问题(掉过)	保养
3	01040014	空调清洗	保养
4	01360018	更换变速箱油及油格	保养
5	01360020	更换刹车油	保养
6	01360021	更换防冻液	保养
7	01360025	更换曲轴前油封	保养
8	97922064	检查后红下段是否有问题(挂到过)	保养
9	ZJ990000	保养	保养
10	ZJHG0001	老客户置换享额外至高5000元补贴	保养
11	ZJSJID01	试驾ID.4CROZZ,可得价值150元好礼	保养
12	ZJTJCG01	推荐成功享2000元俱乐部消费积分	保养
13	ZJTJID01	成功推荐ID.4CROZZ,新老客户各得10000积分	保养
14	ZJZG0001	老客户本人或直系亲属增购享20000俱乐部消费积分	保养

共 10 条

列定义

维修工单材料	备件代码	备件名称	性质	数量	是否原装
1	0BH 325 183 B	滤芯	保养	1	
2	1301010079537	加德士-全合成机油-0W40/SN-4L/桶	保养	1	
3	1301010079539	加德士-全合成机油-0W40/SN-1L/桶	保养	2	
4	FAW A00 201	空调系统养护套装	保养	1	
5	L06K 103 085 G	密封环	保养	1	
6	L06L 115 562 A	滤芯	保养	1	
7	LB 000 750 M3	制动液	保养	1	

7	LG 000 100 M0	制动液	保养	1
8	LG 052 182 A2	变速箱油	保养	6
9	LG 12E 100 A140C	防冻液(配比稀释完毕)	保养	3
10	N 910 845 01	密封环	保养	1

9	小修	LFV3A23C5H3172717	2021-12-04 12:47:16	47745	迈腾B8L	全新一代迈腾330TSI 领先型
---	----	-------------------	---------------------	-------	-------	------------------

共 8 条

列定义

维修工单工时	项目代码	项目名称	性质
1	01010000	刹车保养, 前后轮换位	小修
2	01040014	检查刹车异响	小修
3	ZJ990000	油路节气门清洗	小修
4	ZJHG0001	老客户置换享额外至高5000元补贴	小修
5	ZJSJID01	试驾ID.4CROZZ,可得价值150元好礼	小修
6	ZJTJCG01	推荐成功享2000元俱乐部消费积分	小修
7	ZJTJID01	成功推荐ID.4CROZZ,新老客户各得10000积分	小修
8	ZJZG0001	老客户本人或直系亲属增购享20000俱乐部消费积分	小修

共 0 条

列定义

维修工单材料	备件代码	备件名称	性质	数量	是否原装
 暂无数据...					

10	保养	LFV3A23C5H3172717	2021-11-19 16:15:07	47014	迈腾B8L	全新一代迈腾330TSI 领先型
----	----	-------------------	---------------------	-------	-------	------------------

共 9 条

列定义

维修工单工时	项目代码	项目名称	性质
1	01010000	四合一	保养
2	01030014	发动机润滑油清洗保护剂	保养
3	01360006	更换火花塞	保养
4	ZJ990000	保养	保养
5	ZJHG0001	老客户置换享额外至高5000元补贴	保养
6	ZJSJID01	试驾ID.4CROZZ,可得价值150元好礼	保养
7	ZJTJCG01	推荐成功享2000元俱乐部消费积分	保养
8	ZJTJID01	成功推荐ID.4CROZZ,新老客户各得10000积分	保养
9	ZJZG0001	老客户本人或直系亲属增购享20000俱乐部消费积分	保养

共 5 条

列定义

维修工单材料	备件代码	备件名称	性质	数量	是否原装
1	1301010079537	加德士-全合成机油-0W40/SN-4L/桶	保养	1	
2	1301010079539	加德士-全合成机油-0W40/SN-1L/桶	保养	2	
3	1301010079545	山特	保养	1	

3	L06K 905 601 E	火花塞	保养	4	
4	L06L 115 562 A	滤芯	保养	1	
5	L5QD 129 620 B	空气滤清器	保养	1	

11	保养	LFV3A23C5H3172717	2021-05-09 12:56:25	36865	迈腾B8L	全新一代迈腾330TSI 领先型
----	----	-------------------	---------------------	-------	-------	------------------

共 4 条

列定义

维修工单工时	项目代码	项目名称	性质
1	ZJ990000	保养	保养
2	ZJHG0001	老客户置换享额外至高5000元补贴	保养
3	ZJTJCG01	推荐成功享2000元俱乐部消费积分	保养
4	ZJZG0001	老客户本人或直系亲属增购享20000俱乐部消费积分	保养

共 5 条

列定义

维修工单材料	备件代码	备件名称	性质	数量	是否原装
1	1301010079537	加德士-全合成机油-0W40/SN-4L/桶	保养	1	
2	1301010079539	加德士-全合成机油-0W40/SN-1L/桶	保养	2	
3	FAW A10 101	PM2.5高效抗过敏滤芯-MQB	保养	1	
4	L06L 115 562 A	滤芯	保养	1	
5	L5QD 129 620 B	空气滤清器	保养	1	

12	保养	LFV3A23C5H3172717	2020-11-07 15:25:10	26624	迈腾B8L	全新一代迈腾330TSI 领先型
----	----	-------------------	---------------------	-------	-------	------------------

共 9 条

列定义

维修工单工时	项目代码	项目名称	性质
1	01010000	四合一	保养
2	01030014	更换火花塞	保养
3	01030024	发动机清洗保护 (赠送)	保养
4	01040014	新车磨合剂 (赠送)	保养
5	01400000	处理漆面贴纸	保养
6	ZJ990000	保养	保养
7	ZJHG0001	置换享额外至高5000元补贴	保养
8	ZJTJCG01	推荐成功享2000元俱乐部消费积分	保养
9	ZJZG0001	增购享20000俱乐部消费积分	保养

共 4 条

列定义

维修工单材料	备件代码	备件名称	性质	数量	是否原装
1	1301010079537	加德士-全合成机油-0W40/SN-4L/桶	保养	1	
2	1301010079539	加德士-全合成机油-0W40/SN-1L/桶	保养	2	
3	L06K 905 601 E	火花塞	保养	4	
4	L06L 115 562 A	滤芯	保养	1	

13	保养	LFV3A23C5H3172717	2020-02-24 10:39:50	16820	迈腾B8L	全新一代迈腾330TSI 领先型
----	----	-------------------	---------------------	-------	-------	------------------

13	保养	LFV3A23C5H317217	2020-02-24 10:39:50	76820	迈腾B8L	全新一代迈腾330TSI 领先型
1 共 1 条 列定义						
维修工单工时		项目代码	项目名称	性质		
1		ZJ990000	保养	保养		
1 共 4 条 列定义						
维修工单材料		备件代码	备件名称	性质	数量	是否原装
1		1301010079537	加德士-全合成机油-0W40/SN-4L/桶	保养	1	
2		1301010079539	加德士-全合成机油-0W40/SN-1L/桶	保养	2	
3		L06L 115 562 A	滤芯	保养	1	
4		L5QD 129 620 B	空气滤清器	保养	1	
14	索赔	LFV3A23C5H3172717	2019-10-30 15:55:04	13269	迈腾B8L	全新一代迈腾330TSI 领先型
1 共 1 条 列定义						
维修工单工时		项目代码	项目名称	性质		
1		ZJ990000	更换左右羊角	索赔		
1 共 2 条 列定义						
维修工单材料		备件代码	备件名称	性质	数量	是否原装
1		L5QD 407 253 A	壳体	索赔	1	
2		L5QD 407 254 E	壳体	索赔	1	
15	保养	LFV3A23C5H3172717	2019-02-23 12:53:53	7288	迈腾B8L	全新一代迈腾330TSI 领先型
1 共 2 条 列定义						
维修工单工时		项目代码	项目名称	性质		
1		01390050	发动机油道清洗剂及保护剂	保养		
2		ZJ990000	保养	保养		
1 共 4 条 列定义						
维修工单材料		备件代码	备件名称	性质	数量	是否原装
1		1301010079537	加德士-全合成机油-0W40/SN-4L/桶	保养	1	
2		1301010079539	加德士-全合成机油-0W40/SN-1L/桶	保养	2	
3		L06L 115 562 A	滤芯	保养	1	
4		LG 001 700 04	汽油添加剂	保养	1	
16	首保	LFV3A23C5H3172717	2018-08-04 15:04:30	3209	迈腾B8L	全新一代迈腾330TSI 领先型
1 共 1 条 列定义						
维修工单工时		项目代码	项目名称	性质		
1		01010000	首保	首保		
1 共 5 条 列定义						
维修工单材料		备件代码	备件名称	性质	数量	是否原装

序号	零件名称	零件代码	零件名称	性质	数量	备注
1		L06L 115 562 A	滤芯	首保	1	
2		LN 052 167 F1	机油 (1升 5W/40 SM级)	首保	2	
3		LN 052 167 F4	机油 (4升 5W/40 SM级)	首保	1	
4		LN 911 679 01	螺栓	首保	1	
5		N 013 815 7	密封环	首保	1	

17 年审 LRV3A23C5H3172717 2018-08-04 14:44:49 3209 迈腾B8L 全新一代迈腾330TSI 领先型

共 1 条 列定义

维修单工时	项目代码	项目名称	性质
1	ZJ990000	购料汽油添加剂	年审

共 1 条 列定义

维修单材料	备件代码	备件名称	性质	数量	是否原装
1	LG 001 700 04	汽油添加剂	年审	1	

18 PDI LRV3A23C5H3172717 2017-12-08 14:05:39 15 迈腾B8L 全新一代迈腾330TSI 领先型

共 1 条 列定义

维修单工时	项目代码	项目名称	性质
1	ZJ990000	PDI	PDI

共 0 条 列定义

维修单材料	备件代码	备件名称	性质	数量	是否原装
 暂无数据...					

19 PDI LRV3A23C5H3172717 2017-12-07 15:24:56 15 迈腾B8L 全新一代迈腾330TSI 领先型

共 1 条 列定义

维修单工时	项目代码	项目名称	性质
1	ZJ990000	PDI	PDI

共 0 条 列定义

维修单材料	备件代码	备件名称	性质	数量	是否原装
 暂无数据...					

序号	委托书大类	VIN号	结算日期	进场里程(公里)	车系	车型	
+	1	保养	LFV3A23C5H3172717	2025-07-13 10:17:24	94570	迈腾B8L	全新一代迈腾330TSI 领先型
+	2	保养	LFV3A23C5H3172717	2024-09-15 17:11:16	84501	迈腾B8L	全新一代迈腾330TSI 领先型
+	3	免费检测	LFV3A23C5H3172717	2024-01-29 15:30:53	63799	迈腾B8L	全新一代迈腾330TSI 领先型
+	4	保养	LFV3A23C5H3172717	2023-10-31 11:34:23	75076	迈腾B8L	全新一代迈腾330TSI 领先型
+	5	保养	LFV3A23C5H3172717	2022-12-27 11:03:18	65440	迈腾B8L	全新一代迈腾330TSI 领先型
+	6	事故	LFV3A23C5H3172717	2022-10-28 15:46:45	63738	迈腾B8L	全新一代迈腾330TSI 领先型
+	7	事故	LFV3A23C5H3172717	2022-08-30 09:03:51	57000	迈腾B8L	全新一代迈腾330TSI 领先型
+	8	保养	LFV3A23C5H3172717	2022-05-15 15:00:12	56781	迈腾B8L	全新一代迈腾330TSI 领先型
+	9	小修	LFV3A23C5H3172717	2021-12-04 12:47:16	47745	迈腾B8L	全新一代迈腾330TSI 领先型
+	10	保养	LFV3A23C5H3172717	2021-11-19 16:15:07	47014	迈腾B8L	全新一代迈腾330TSI 领先型
+	11	保养	LFV3A23C5H3172717	2021-05-09 12:56:25	36865	迈腾B8L	全新一代迈腾330TSI 领先型
+	12	保养	LFV3A23C5H3172717	2020-11-07 15:25:10	26624	迈腾B8L	全新一代迈腾330TSI 领先型
+	13	保养	LFV3A23C5H3172717	2020-02-24 10:39:50	16820	迈腾B8L	全新一代迈腾330TSI 领先型
+	14	索赔	LFV3A23C5H3172717	2019-10-30 15:55:04	13269	迈腾B8L	全新一代迈腾330TSI 领先型
+	15	保养	LFV3A23C5H3172717	2019-02-23 12:53:53	7288	迈腾B8L	全新一代迈腾330TSI 领先型
+	16	首保	LFV3A23C5H3172717	2018-08-04 15:04:30	3209	迈腾B8L	全新一代迈腾330TSI 领先型
+	17	年审	LFV3A23C5H3172717	2018-08-04 14:44:49	3209	迈腾B8L	全新一代迈腾330TSI 领先型
+	18	PDI	LFV3A23C5H3172717	2017-12-08 14:05:39	15	迈腾B8L	全新一代迈腾330TSI 领先型
+	19	PDI	LFV3A23C5H3172717	2017-12-07 15:24:56	15	迈腾B8L	全新一代迈腾330TSI 领先型