

鉴定结论

| | | | | | | | | |
|-----------------|--|-----------------|--|-------------|-------------------------------------|--------------------------|-------------|--|
| 基本信息 | 委托方 | 环宇好车 | | 技术支持 | 18723354997 | 牌照号码 | 渝A 0V36A | |
| | 车辆类型 | 轿车 | | 使用性质 | 非营运 | 国别属性 | 国产 | |
| | 出厂年月 | 2020年12月 | | 参考款型 | 奔驰C级 2021款 C 260 L 运动星耀臻藏版 | | | |
| | 核载人数 | 5 人 | | 车身尺寸 | 长:4.78; 宽:1.81; 高:1.45; 轴距:2.92 (米) | | | |
| | 表征里程 | 40370 km | | 车架号 | LE4WG7HB1ML830988 | | | |
| | 排量/功率 | 1497 ml/ 135 kw | | 燃油标号 | 汽油 / 95 # | | | |
| 车辆配置 | 驱动形式 | 变速器形式 | 发动机类型 | 进气形式 | 气囊配置 | 轮胎型号 | 制动形式 | |
| | 前置后驱 | 9档手自一体 | 直列四缸 | 涡轮增压 | 8 气囊 | 225/45 R18 245/40 R18 | 四轮盘式 | |
| | ABS防抱死 | 车身稳定系统 | 主动安全配置 | | | | | |
| | 有 | 有 | EBD/EBA/TCS/ESP/上坡辅助/AUTOHOLD自动驻车/定速巡航 | | | | | |
| | 重要配置 | | 自动分区空调/柏林之声音响/前排座椅加热+记忆/自动LED大灯 | | | | | |
| 车辆技术状况描述 | 鉴定科目 | | 检测、勘察结果描述 | | | | | |
| | 车身检查 | | 无重大结构性损伤 | | | | | |
| | 发动机舱检查 | | 工况正常无明显异常现象 | | | | | |
| | 驾驶舱检查 | | 无明显异常磨损、功能键使用无异常 | | | | | |
| | 启动检查 | | 启动顺畅; 无明显异常状况 | | | | | |
| | 路试检查 | | 行驶正常; 无明显异常状况 | | | | | |
| | 底盘检查 | | 无明显漏油漏水迹象 | | | | | |
| 综合描述 | 1. 符合国家机动车相关技术要求及法律法规, 不属于事故车、水泡车、火烧车; | | | | | | | |

检测机构: 重庆衡正机动车评估有限公司

检测日期: 2025 年 12 月 06 日

重大车况检查判定表

一、事故判定

判定标准说明：

参照GB/T 30323-2013《二手车鉴定评估技术规范》，5.6判别事故车项目。

释义：经过严重碰撞等外力作用，造成车辆结构件发生变形、扭曲、褶皱等以及车辆修复过程造成钣金、烧焊、切割其中任何一种或几种变化的车辆总称。

车体结构示意图



| 代码 | 检查项目 | 判定标准 | 检测结果 |
|----|-----------|----------------------------|------------------------|
| 1 | 车体左右对称性 | 车身结构上下左右是否对称 | 经检测，各检测项目未发现符合判定标准的缺陷。 |
| 2 | 左A柱 | 变形 扭曲 更换 烧焊 褶皱 | |
| 3 | 左B柱 | | |
| 4 | 左C（D）柱 | | |
| 5 | 右A柱 | | |
| 6 | 右B柱 | | |
| 7 | 右C（D）柱 | | |
| 8 | 左前纵梁 | | |
| 9 | 右前纵梁 | | |
| 10 | 左前减震器悬挂部位 | | |
| 11 | 右前减震器悬挂部位 | | |
| 12 | 左后减震器悬挂部位 | | |
| 13 | 右后减震器悬挂部位 | | |

检测结论：非事故车

二、泡水车判定

判定标准说明：

参照中国汽车流通协会 T/CADA 18-2021 《乘用车鉴定评估技术规范》，5.5.2 判别泡水车；

释义：泡水车是指经水等导电液体浸泡导致车辆核心零部件、电气件等受损的车辆总称。

泡水车示意图



泡水参考线

检测项目表

| 代码 | 检查项目 | 判定标准 | 检测结果 |
|----|---------------|---|------------------------|
| 1 | 车内地毯 | 通过对左列项目检测是否存在如下缺陷。 泡水锈蚀： 指车内金属部件因为泡水原因造成的大面积为明显的锈蚀。 泡水泥沙： 指车内存在明显泥沙痕迹。 泡水水渍： 指因为泡水车内存留的水印。 泡水霉斑： 指车内部件因为泡水后造成的明显发霉现象。 泡水修复： 指车内部件存在因泡水后进行修复所造成的痕迹。 只存在在部件1、3、8三个部件存在上述中相应缺陷，不被判定为泡水车 | 经检测，各检测项目未发现符合判定标准的缺陷。 |
| 2 | 乘客/驾驶舱地板线束及接口 | | |
| 3 | 座椅滑轨 | | |
| 4 | 座椅坐垫下方 | | |
| 5 | 转向柱 | | |
| 6 | 点烟器底座 | | |
| 7 | 安全带 | | |
| 8 | 行李舱底板 | | |
| 9 | 驾驶室内保险丝盒 | | |
| 10 | 发动机舱保险丝盒 | | |
| 11 | 空调出风口 | | |
| 12 | 发动机线束及接口 | | |
| 13 | 车顶篷 | | |
| 14 | 车身底板框架 | | |
| 15 | 柱夹层及周边 | | |
| 16 | 驾驶舱内控制单元 | | |
| 17 | 行李舱保险丝盒及线束 | | |
| 18 | 其他 | | |

检测结论：非水泡车

三、火烧车判定

判定标准说明：

参照中国汽车流通协会 T/CADA 18-2021《乘用车鉴定评估技术规范》，5.5.3判别火烧车。

释义：火烧车指经燃烧、炙烤等高温作用的车辆总称。

检测项目表

| 代码 | 检查项目 | 判定标准 | 检测结果 |
|----|----------|---|------------------------|
| 1 | 发动机舱盖隔音棉 | 火烧熏黑碳化 火烧炙烤融化 缺陷状态认定标准： 单点火烧熏黑碳化痕迹或火烧炙烤融化面积达到0.3m ² （含）以上，即被认定为此缺陷。 | 经检测，各检测项目未发现符合判定标准的缺陷。 |
| 2 | 防火墙隔音棉 | | |
| 3 | 机舱内线束 | | |
| 4 | 机舱内管路 | | |
| 5 | 仪表台及内饰 | | |
| 6 | 车身底板涂层 | | |
| 7 | 行李箱底板涂层 | | |

检测结论：非火烧车

四、里程推定

推定依据：

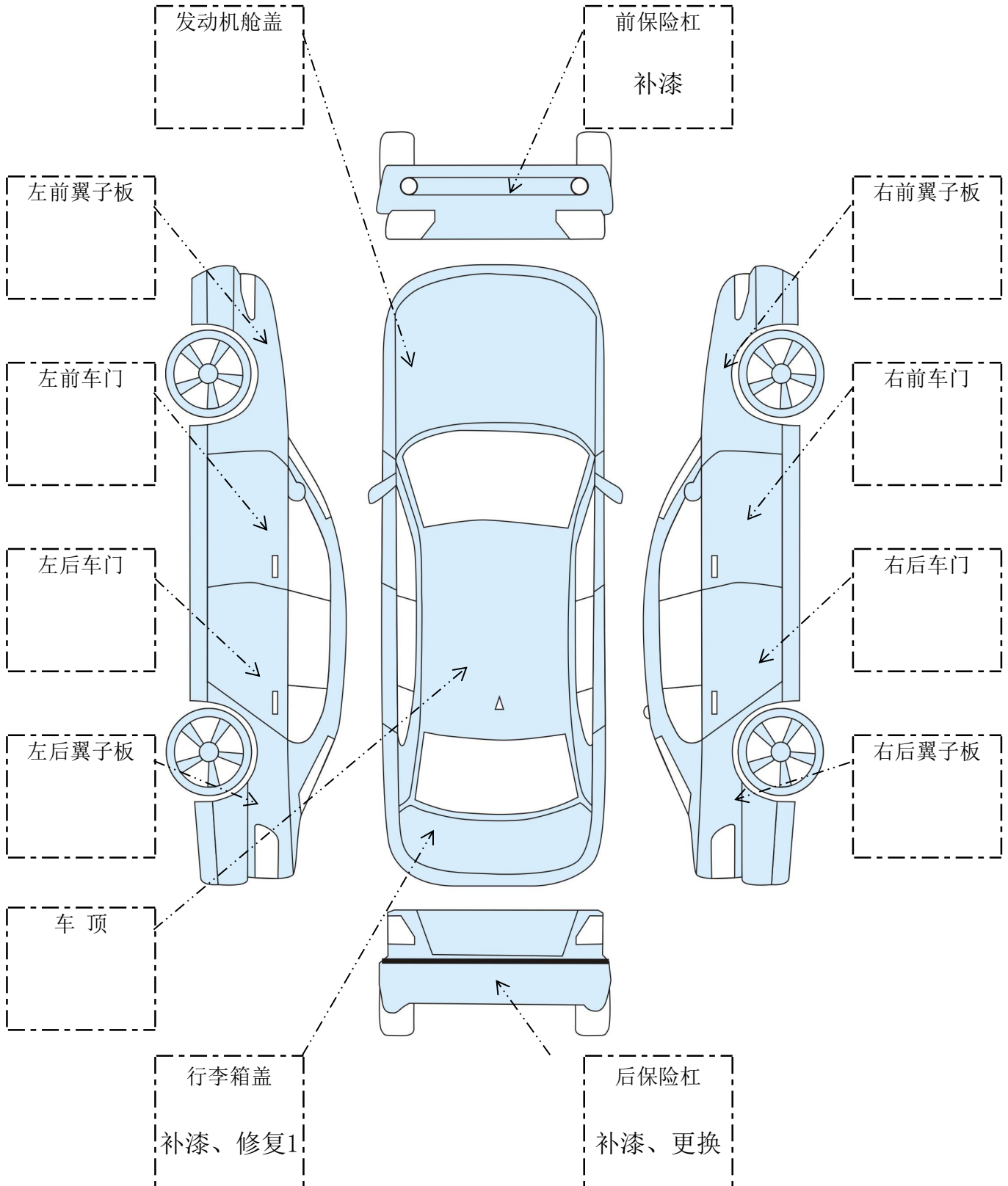
1. 车载电脑记录数据的诊断结果及分析。
2. 第三方历史记录查询。
3. 乘用车在使用周期内，车辆部件磨损及损耗程度分析，但不作为绝对推定依据。
4. 报告中里程数所用“推定”之概念，系采用《二手车鉴定评估技术规范》(GB/T30323-2013)中对相应项目的描述方式。

| 代码 | 检测项目 | 推定标准 | 检测结果 |
|--|------------|-----------|------------|
| 1 | 组合仪表 | 显示是否正常 | |
| 2 | 轮胎 | 磨损程度、更换情况 | |
| 3 | 刹车盘面 | 磨损程度、更换情况 | |
| 4 | 刹车蹄片 | 磨损程度、更换情况 | |
| 5 | 方向盘面 | 磨损程度 | |
| 6 | 换挡把手面 | 磨损程度 | |
| 7 | 座椅整体成色 | 磨损与保养情况 | |
| 8 | 中控台设备表面与按键 | 磨损程度 | |
| 9 | 离合、制动、加速踏板 | 磨损程度 | |
| 10 | 车载电脑记录数据诊断 | 各通道的数据内容 | |
| 11 | 第三方历史记录查询 | 历史记录 | |
| 12 | 其他 | | |
|  | | | 表征里程数 |
| | | | 40370 km |
| | | | 推定里程数 |
| | | | 真 实 |

奔驰C级 2021款 C 260 L 运动星耀臻藏版

LE4WG7HB1ML830988

车身外观鉴定示意图



备注:

车信盟

订单号: 14331102754287

秉持第三方 恪守公信力

本报告附交易保障



奔驰

享 120天买方保障
90天卖方保障

奔驰C260L-1.5T-A/MT改款后驱48V轻混(国VI)

车架号 LE4WG*****88



交易保障

官方验证

400-820-3152

工作日 9:00-12:00 13:00-17:00

报告发布日期: 2025-12-06 (报告记载信息有效期为30天)

车信盟提示 维修痕迹 骨架异常提示 加强件异

车信盟提示 (信息仅作参考, 以实际车况为准。) 正常 异常 未获取



结构性损伤记录
(未发现)



安全气囊记录



发动机记录



火烧记录



涉水记录



盗抢记录



营运记录



大额车损记录



风险提示记录
(未发现)

记录于: 2025年第1季度

最近一次里程数

约 03.5 万公里

试运行期信息仅供参考



召回记录

提示车辆未发现召回记录。

车辆维修痕迹图

(信息仅作参考, 以实际车况为准。)

✖ 维修部位 / 0处异常已修复

- 正前方
- 前方右侧
- 中间右侧
- 后方右侧
- 正后方
- 后方左侧
- 中间左侧
- 前方左侧
- 顶部
- 底部
- 内部



电机/驱动系统



其他控制



电池/储能系统



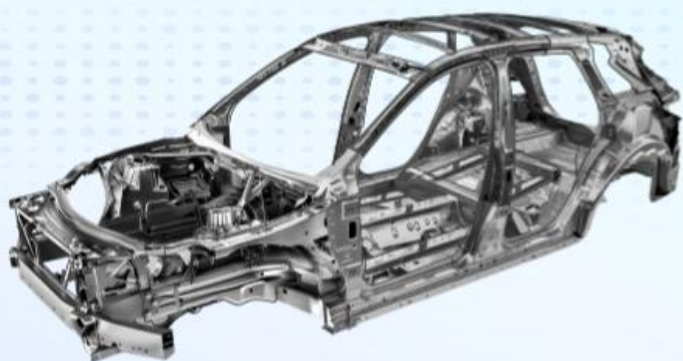
充电桩



其他出厂设备

骨架异常提示

(信息仅作参考, 以实际车况为准。)



部件

异常方位

车辆未发现骨架异常

加强件异常提示

(信息仅作参考, 以实际车况为准。)



部件

异常方位

车辆未发现加强件异常

车辆信息摘要

所有人

个人

距首次登记时间

4-5年

距离从登记时间 4-5年

车主任数 1任

使用性质 非营业个人

新能源标志 否

车辆基本信息

中文品牌 奔驰

详细型号 奔驰C260L-1.5T-A/MT改款后驱48V轻混(国VI)

车架号 LE4WG*****88

车身颜色 --

车辆类型 轿车

出厂日期 2020

燃料类型 无铅汽油95#

排放标准 --

整车重量(kg) 1660

排量(ml) 1497

同立进口 同立

国产/进口

国产

车辆配置信息

发动机号 10*****

功率(kw) 135.0000

车外廓长(mm) 4784

车外廓宽(mm) 1810

车外廓高(mm) 1457

变速箱 9档 手自一体

保险事故基本信息

交强险保单是否有效

商业险保单是否有效

交强险是否连续投保

商业险是否连续投保

本车已结案事故次数 0

涉三者车(本车)已结案事故次数 0

本车未结案事故次数(含涉三者车事故) 0

单次事故最大损失金额

≈0元

车辆需检测情况

建议进一步检测

本车事故 已结案 (共0条)

涉三者车(本车)事故 已结案 (共0条)

本车未结案事故(含涉三者车事故) (共0条)

车信盟检测建议

仅适用于车辆历史存疑事故，信息仅作参考，以实际车况为准。



车辆需检测情况 ?

建议进一步检测

综合维修历史

[查看维修关注历史](#)[查看保修期顺延记录](#)

车牌号
渝A0V36A

底盘号
***2051771L830988

三包开始日期
2021-02-01

| 序号 | 维修日期 | 经销商 | 订单号 | 里程 | 服务类型 | 付款类型 | |
|----|------------|-------------------------------|--|----------|---------|----------|---|
| 1 | 2025-03-04 | GS0016149 重庆商社麒兴汽车销售服务有限公司 | 2503041040hsk8 | 34,728KM | 事故车维修 | 保险理赔,零售 | ^ |
| | 类型 | 项目 | 说明 | 数量 | | 付款类型 | |
| | 工时 | 980501 | 已根据梅赛德斯-奔驰集团股份公司标准使用 Glasurit品牌的油漆系统进行喷漆 | 0 | | 零售 | |
| | 工时 | 880640 | 拆装后杠 | 0.35 | | 保险理赔 | |
| | 工时 | 980500 | 后杠喷漆 | 0.9 | | 保险理赔 | |
| 2 | 2024-12-20 | GS0016149 重庆商社麒兴汽车销售服务有限公司 | 2412201236twv5 | 33,164KM | 保养 | 内部,零售 | ^ |
| | 类型 | 项目 | 说明 | 数量 | | 付款类型 | |
| | 工时 | #M1001158001 | 保养菜单-基础B保养 | 1 | | 内部 | |
| | 工时 | 001158 | 进行带增值套件的保养 B | 1.2 | | 内部 | |
| | 零件 | A0009895609 11CBDX | 原厂机油MB 229.51 SAE 5W-30 1 L | 7 | | 内部 | |
| | 零件 | A2640940200 | 空气格 | 1 | | 内部 | |
| | 零件 | A2701800109 | 机油滤清器 | 1 | | 内部 | |
| | 零件 | N007603014106 | S 垫片 | 1 | | 内部 | |
| | 零件 | LWFB | 环保处置费 SJ0443 | 0.01 | | 零售 | |
| 3 | 2023-12-28 | GS0016149 重庆商社麒兴汽车销售服务有限公司 | 2312281607fnqq | 25,997KM | 保养 | 内部,零售 | ^ |
| | 类型 | 项目 | 说明 | 数量 | | 付款类型 | |
| | 工时 | 980500 | 常规检查 (邀约) | 0 | | 零售 | |
| | 零件 | LWFB | 环保处置费 SJ0443 | 0.01 | | 零售 | |
| | 工时 | #M1001000901 | 保养菜单-基础A保养 | 1 | | 内部 | |
| | 工时 | 001157 | 进行带增值套件的保养 A | 1.3 | | 内部 | |
| | 零件 | A0009891504 11CLEX | 原厂机油MB229.51 | 7 | | 内部 | |
| | 零件 | A2701800109 | 机油滤清器 | 1 | | 内部 | |
| | 零件 | N007603014106 | S 垫片 | 1 | | 内部 | |
| 4 | 2023-01-06 | GS0016149 重庆商社麒兴汽车销售服务有限公司 | 2301060918ww80 | 19,674KM | 服务措施/召回 | 内部,零售,保修 | ^ |
| | 类型 | 项目 | 说明 | 数量 | | 付款类型 | |
| | 零件 | LWFB | 环保处置费 SJ0443 | 0.01 | | 零售 | |
| | 工时 | 024762 | 操作: 连接/断开车辆诊断系统 (XENTRY Diagnosis) | 0.1 | | 保修 | |
| | 工时 | 025058 | 操作: 连接/断开起动机蓄电池充电器 (XENTRY Diagnosis 已连接) | 0.1 | | 保修 | |
| | 工时 | 029334 | 操作: 更新控制单元软件 (XENTRY Diagnosis 已连接) 账目编号:, 代码: | 0.1 | | 保修 | |
| | 工时 | 029334 | 操作: 更新控制单元软件 (XENTRY Diagnosis 已连接) 账目编号:, 代码: | 0.1 | | 保修 | |
| | 零件 | A2640940200 | 空气格 | 1 | | 内部 | |

| | | | | | |
|---|------------|-------------------------------|---|---------|-----------------------------|
| | 零件 | A2640940200 | 空气格 | 1 | 内部 |
| | 零件 | A2701800109 | 机油滤清器 | 1 | 内部 |
| | 零件 | N007603014106 | S 垫片 | 1 | 内部 |
| | 工时 | #M1001158001 | 保养菜单-基础B保养 | 1 | 内部 |
| | 工时 | 001158 | 进行带增值套件的保养 B | 1.2 | 内部 |
| | 零件 | A0009891504 11CLEX | 原厂机油MB229.51 | 7 | 内部 |
| 5 | 2022-01-04 | GS0016149 重庆商社麒兴汽车销售服务有限公司 | 22010414016fvg | 9,690KM | 一般维修,保养,服务措施/召回 保修,零售,内部 |
| | 类型 | 项目 | 说明 | 数量 | 付款类型 |
| | 零件 | LWFB | 危废处置费 SJ0131 | 0.01 | 零售 |
| | 工时 | #M1001000901 | 保养菜单-基础A保养 | 1 | 内部 |
| | 工时 | 00115703 | 进行带增值套件的保养 A | 1.3 | 内部 |
| | 零件 | A0009891504 11CLEX | 原厂机油MB229.51 | 7 | 内部 |
| | 零件 | A2701800109 | 机油滤清器 | 1 | 内部 |
| | 零件 | N007603014106 | S 垫片 | 1 | 内部 |
| | 工时 | 029334 | 操作: 更新电控多端顺序燃料控制单元软件(XENTRY Diagnosis 已连接) 账目编号:, 代码: ... | 0.1 | 保修 |
| | 工时 | 025058 | 操作: 连接/断开起动机蓄电池充电器 (XENTRYDiagnosis 已连接) | 0.1 | 保修 |
| | 工时 | 024762 | 操作: 连接/断开车辆诊断系统 (XENTRYDiagnosis) | 0.1 | 保修 |
| 6 | 2021-03-22 | GS0016149 重庆商社麒兴汽车销售服务有限公司 | 2103221605hpsp | 1,892KM | 服务措施/召回,事故车维修 零售,保修 |
| | 类型 | 项目 | 说明 | 数量 | 付款类型 |
| | 工时 | 029334 | 操作: 更新控制单元软件(XENTRY Diagnosis 已连接) 账目编号:, 代码: | 0.1 | 保修 |
| | 工时 | 024762 | 操作: 连接/断开车辆诊断系统 (XENTRYDiagnosis) | 0.1 | 保修 |
| | 工时 | 025058 | 操作: 连接/断开起动机蓄电池充电器 (XENTRYDiagnosis 已连接) | 0.1 | 保修 |
| | 工时 | 880640 | 钣金 后杠拆装 更换北京奔驰 | 0.2 | 零售 |
| | 工时 | 980500 | 油漆 后杠做漆 | 0.63 | 零售 |
| | 零件 | A2058176200 | 新C北京奔驰 | 1 | 零售 |

综合维修历史

[查看维修关注历史](#)[查看保修期顺延记录](#)

车牌号
渝A0V36A

底盘号
***2051771L830988

三包开始日期
2021-02-01

| 序号 | 维修日期 | 经销商 | 订单号 | 里程 | 服务类型 | 付款类型 | |
|----|------------|-------------------------------|----------------|----------|-----------------|----------|---|
| 1 | 2025-03-04 | GS0016149 重庆商社麒兴汽车销售服务有限公司 | 2503041040hsk8 | 34,728KM | 事故车维修 | 保险理赔,零售 | ∨ |
| 2 | 2024-12-20 | GS0016149 重庆商社麒兴汽车销售服务有限公司 | 2412201236tvw5 | 33,164KM | 保养 | 内部,零售 | ∨ |
| 3 | 2023-12-28 | GS0016149 重庆商社麒兴汽车销售服务有限公司 | 2312281607fnqq | 25,997KM | 保养 | 内部,零售 | ∨ |
| 4 | 2023-01-06 | GS0016149 重庆商社麒兴汽车销售服务有限公司 | 2301060918ww80 | 19,674KM | 服务措施/召回 | 内部,零售,保修 | ∨ |
| 5 | 2022-01-04 | GS0016149 重庆商社麒兴汽车销售服务有限公司 | 22010414016fvq | 9,690KM | 一般维修,保养,服务措施/召回 | 保修,零售,内部 | ∨ |
| 6 | 2021-03-22 | GS0016149 重庆商社麒兴汽车销售服务有限公司 | 2103221605hpsp | 1,892KM | 服务措施/召回,事故车维修 | 零售,保修 | ∨ |