

鉴定结论

基本信息	委托方	环宇好车	技术支持	18723354997	牌照号码	渝A 0GX71	
	车辆类型	SUV	使用性质	非营运	国别属性	国产	
	出厂年月	2020年4月	参考款型	奔驰GLB 2020款 改款 GLB 200 时尚型			
	核载人数	7 人	车身尺寸	长:4.63; 宽:1.83; 高:1.70; 轴距:2.82 (米)			
	表征里程	46234 km	车架号	LE44M8HB3LL020721			
	排量/功率	1332 ml/ 120 kw	燃油标号	汽油 / 95 #			
车辆配置	驱动形式	变速器形式	发动机类型	进气形式	气囊配置	轮胎型号	制动形式
	前置前驱	7档双离合	直列四缸	涡轮增压	8 气囊	235/50 R19	四轮盘式
	ABS防抱死	车身稳定系统	主动安全配置				
	有	有	EBD/EBA/TCS/ESP/上坡辅助/AUTOHOLD自动驻车				
	重要配置		自动空调/前排座椅加热/自动LED大灯/定速巡航/发动机启停技术				
车辆技术状况描述	鉴定科目	检测、勘察结果描述					
	车身检查	无重大结构性损伤					
	发动机舱检查	工况正常无明显异常现象					
	驾驶舱检查	无明显异常磨损、功能键使用无异常					
	启动检查	启动顺畅; 无明显异常状况					
	路试检查	行驶正常; 无明显异常状况					
	底盘检查	无明显漏油漏水迹象					
综合描述	1. 符合国家机动车相关技术要求及法律法规, 不属于事故车、水泡车、火烧车;						

检测机构: 重庆衡正机动车评估有限公司

检测日期: 2025 年 12 月 26 日

重大车况检查判定表

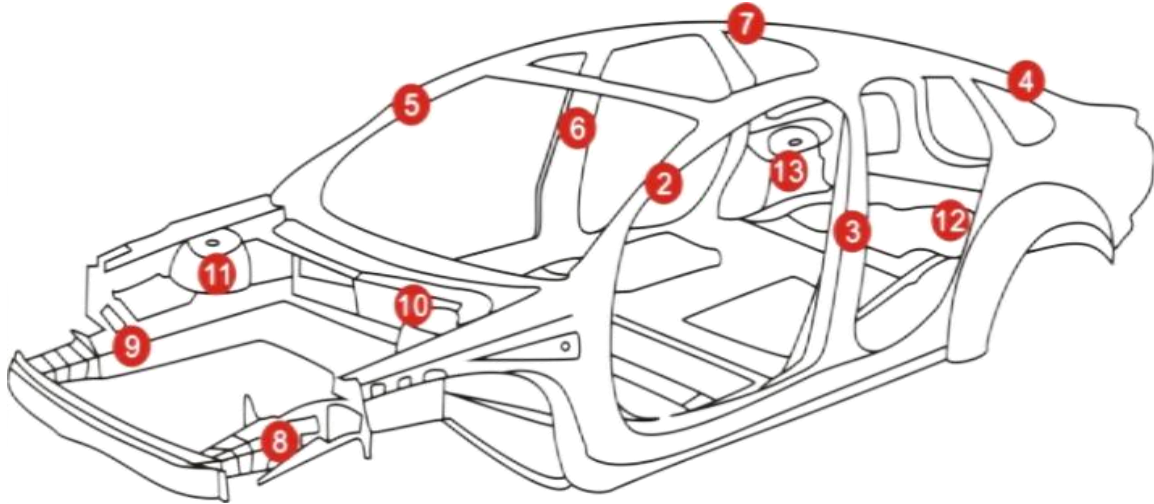
一、事故判定

判定标准说明：

参照GB/T 30323-2013《二手车鉴定评估技术规范》，5.6判别事故车项目。

释义：经过严重碰撞等外力作用，造成车辆结构件发生变形、扭曲、褶皱等以及车辆修复过程造成钣金、烧焊、切割其中任何一种或几种变化的车辆总称。

车体结构示意图



代码	检查项目	判定标准	检测结果
1	车体左右对称性	车身结构上下左右是否对称	经检测，各检测项目未发现符合判定标准的缺陷。
2	左A柱	变形 扭曲 更换 烧焊 褶皱	
3	左B柱		
4	左C（D）柱		
5	右A柱		
6	右B柱		
7	右C（D）柱		
8	左前纵梁		
9	右前纵梁		
10	左前减震器悬挂部位		
11	右前减震器悬挂部位		
12	左后减震器悬挂部位		
13	右后减震器悬挂部位		

检测结论：非事故车

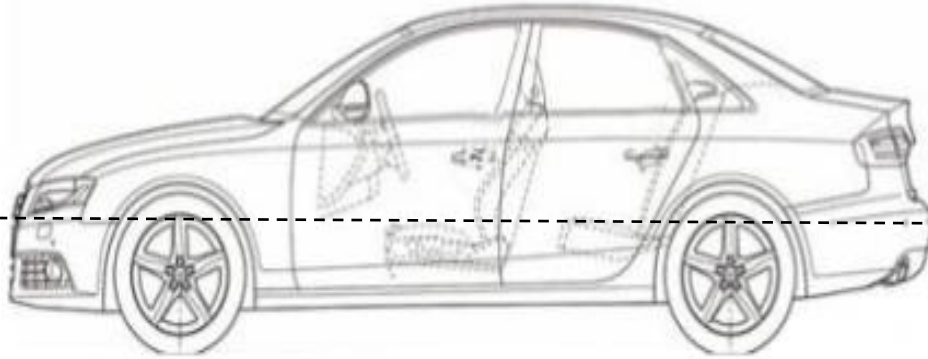
二、泡水车判定

判定标准说明：

参照中国汽车流通协会 T/CADA 18-2021《乘用车鉴定评估技术规范》，5.5.2判别泡水车；

释义：泡水车是指经水等导电液体浸泡导致车辆核心零部件、电气件等受损的车辆总称。

泡水车示意图



泡水参考线

检测项目表

代码	检查项目	判定标准	检测结果
1	车内地毯	通过对左列项目检测是否存在如下缺陷。 泡水锈蚀： 指车内金属部件因为泡水原因造成的大面积为明显的锈蚀。 泡水泥沙： 指车内存在明显泥沙痕迹。 泡水水渍： 指因为泡水车内存留的水印。 泡水霉斑： 指车内部件因为泡水后造成的明显发霉现象。 泡水修复： 指车内部件存在因泡水后进行修复所造成的痕迹。 只存在在部件1、3、8三个部件存在上述中相应缺陷，不被判定为泡水车	经检测，各检测项目未发现符合判定标准的缺陷。
2	乘客/驾驶舱地板线束及接口		
3	座椅滑轨		
4	座椅坐垫下方		
5	转向柱		
6	点烟器底座		
7	安全带		
8	行李舱底板		
9	驾驶室内保险丝盒		
10	发动机舱保险丝盒		
11	空调出风口		
12	发动机线束及接口		
13	车顶篷		
14	车身底板框架		
15	柱夹层及周边		
16	驾驶舱内控制单元		
17	行李舱保险丝盒及线束		
18	其他		

检测结论： 非水泡车

三、火烧车判定

判定标准说明：

参照中国汽车流通协会 T/CADA 18-2021《乘用车鉴定评估技术规范》，5.5.3判别火烧车。

释义：火烧车指经燃烧、炙烤等高温作用的车辆总称。

检测项目表

代码	检查项目	判定标准	检测结果
1	发动机舱盖隔音棉	火烧熏黑碳化 火烧炙烤融化 缺陷状态认定标准： 单点火烧熏黑碳化痕迹或火烧炙烤融化面积达到0.3m ² （含）以上，即被认定为此缺陷。	经检测，各检测项目未发现符合判定标准的缺陷。
2	防火墙隔音棉		
3	机舱内线束		
4	机舱内管路		
5	仪表台及内饰		
6	车身底板涂层		
7	行李箱底板涂层		

检测结论：非火烧车

四、里程推定

推定依据：

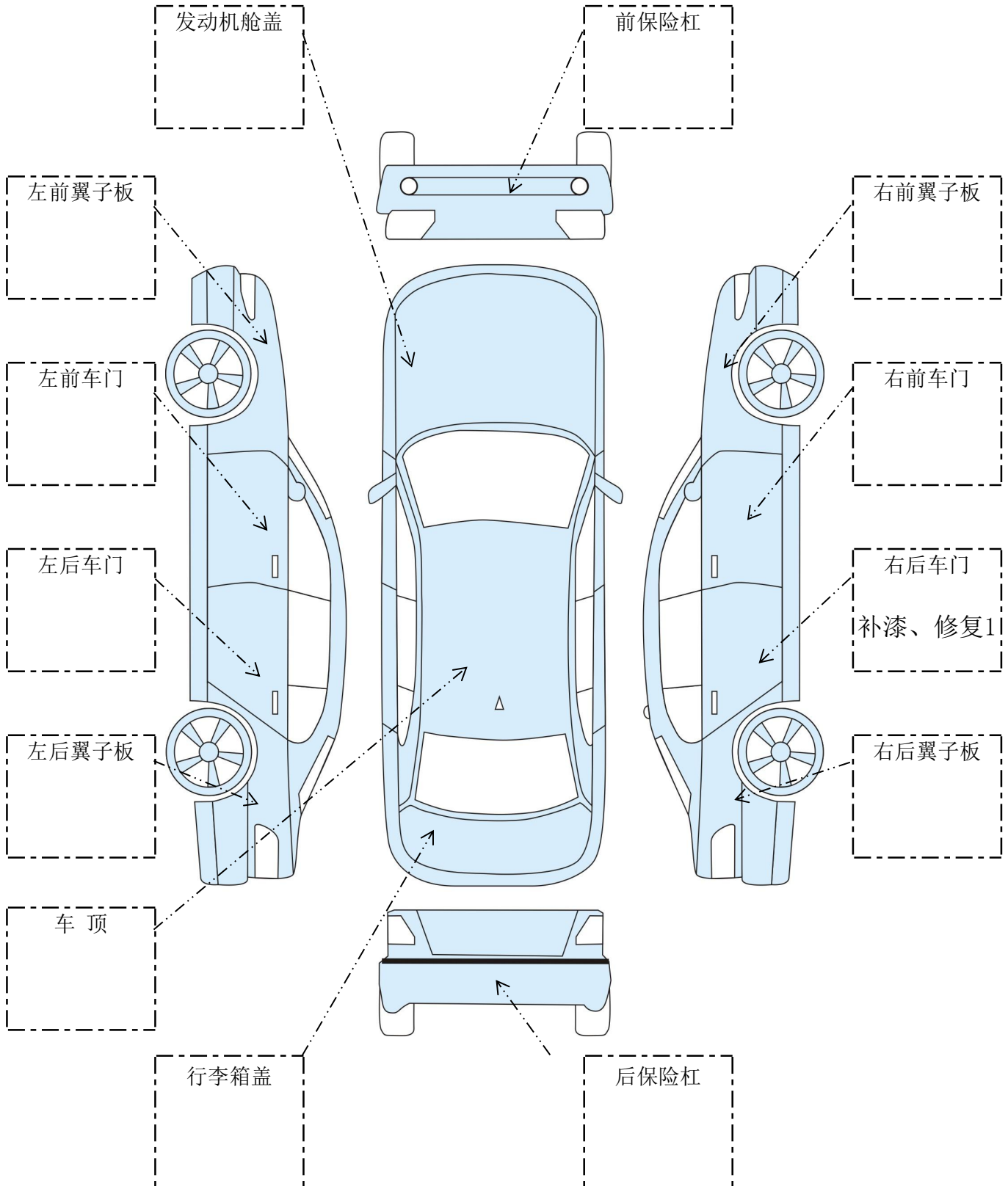
1. 车载电脑记录数据的诊断结果及分析。
2. 第三方历史记录查询。
3. 乘用车在使用周期内，车辆部件磨损及损耗程度分析，但不作为绝对推定依据。
4. 报告中里程数所用“推定”之概念，系采用《二手车鉴定评估技术规范》(GB/T30323-2013)中对相应项目的描述方式。

代码	检测项目	推定标准	检测结果
1	组合仪表	显示是否正常	
2	轮胎	磨损程度、更换情况	
3	刹车盘面	磨损程度、更换情况	
4	刹车蹄片	磨损程度、更换情况	
5	方向盘面	磨损程度	
6	换挡把手面	磨损程度	
7	座椅整体成色	磨损与保养情况	
8	中控台设备表面与按键	磨损程度	
9	离合、制动、加速踏板	磨损程度	
10	车载电脑记录数据诊断	各通道的数据内容	
11	第三方历史记录查询	历史记录	
12	其他		
			表征里程数
			46234 km
			推定里程数
			真 实

奔驰GLB 2020款 改款 GLB 200 时尚型

LE44M8HB3LL020721

车身外观鉴定示意图



备注：全车贴膜，无法对外观覆盖件是否二次补漆作出准确判断；



本报告附交易保障

享

120天买方保障

90天卖方保障



奔驰

奔驰GLB200-1.3T-A/MT前驱改款时尚型7座双离合(国VI)

车架号 LE44M*****21



交易保障



报告验真



400-820-3152

工作日 9:00-12:00 13:00-17:00

报告发布日期：2025-12-24 (报告记载信息有效期为30天)

车信盟提示

维修痕迹

骨架异常提示

加强件异常

车信盟提示

(信息仅作参考,以实际车况为准。) 正常 异常 未获取



结构性损伤记录
(未发现)



安全气囊记录



发动机记录



火烧记录



涉水记录



盗抢记录



营运记录



大额车损记录



风险提示记录
(未发现)

记录于：2025年第3季度

最近一次里程数

约

0

4

.3

万公里

试运行期信息仅供参考



召回标记

提示车辆可能存在未完成的召回记录，请尽快联系授权经销商（维修点）核实并预约召回。

召回日期 2021/04/12-2022/04/12

所在总成 电气设备

缺陷描述 由于经销商车间诊断系统的软件错误，车辆的通信模块可能在车辆进行车间诊断测试期间被停用。

可能造成后果 紧急呼叫功能eCall将不能作为自动功能或通过手动按下车辆的SOS按钮来使用，乘员在紧急情况下无法与呼叫中心联系，这可能延缓救援，存在安全隐患。

召回维修措施 为受影响车辆激活通信模块配置。

应急处置方法 --

车辆改进措施 车间诊断系统软件的更新可确保从2020年12月23日起不再出现此问题。

召回公告地址 [查看](#)

召回新闻地址 [查看](#)

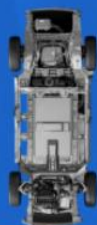
折叠详情

车辆维修痕迹图

(信息仅作参考,以实际车况为准。)

✕ 维修部位 / 0处异常已修复

- 正前方
- 前方右侧
- 中间右侧
- 后方右侧
- 正后方
- 后方左侧
- 中间左侧
- 前方左侧
- 顶部
- 底部
- 内部



电机/驱动系统



其他控制



电池/储能系统



充电桩

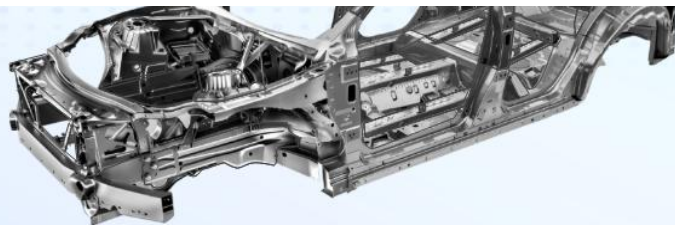


其他出厂设备

骨架异常提示

(信息仅作参考,以实际车况为准。)





部件

异常方位

车辆未发现骨架异常

加强件异常提示

(信息仅作参考,以实际车况为准。)



部件

异常方位

车辆未发现加强件异常

车辆信息摘要

所有人

个人

距首次登记时间

5-6年

车主任数

1任

使用性质

非营业个人

新能源标志

否

车辆基本信息

中文品牌

奔驰

详细型号

奔驰GLB200-1.3T-
A/MT前驱改款时尚型7
座双离合(国VI)

车架号

LE44M*****21

车身颜色

黑色

车辆类型

SUV

出厂日期

2020-04-10

燃料类型

无铅汽油95#

排放标准

GB18352.6-2016国VI

整车重量(kg)

1675

排量(ml)

1332

国产/进口

国产

车辆配置信息

发动机号

10*****

发动机号	10*****
功率(kw)	120.0000
车外廓长(mm)	4638
车外廓宽(mm)	1834
车外廓高(mm)	1700
变速箱	7档 手自一体

保险事故基本信息

交强险保单是否有效	<input checked="" type="checkbox"/>
商业险保单是否有效	<input checked="" type="checkbox"/>
交强险是否连续投保	<input checked="" type="checkbox"/>
商业险是否连续投保	<input checked="" type="checkbox"/>
本车已结案事故次数	0
涉三者车(本车)已结案事故次数	0
本车未结案事故次数(含涉三者车事故)	0
单次事故最大损失金额	≈0元
车辆需检测情况	无特别建议

本车事故 已结案 (共0条)

涉三者车(本车)事故 已结案 (共0条)

本车未结案事故(含涉三者车事故) (共0条)

车信盟检测建议

仅适用于车辆历史存疑事故，信息仅作参考，以实际车况为准。



车辆需检测情况 ?

无特别建议



历史车况报告不作为交易唯一参考, 实际车况以实车检测报告为准

北京奔驰 奔驰 燃油车



查询时间2025-12-24

车图仅供参考

LE44*****0721



官方验真

S



4.9分

整车车况评分



A级

重要部件评级



无异常

里程记录是否异常



- 事故排查 5.0
- 火烧排查 5.0
- 泡水排查 5.0

发动机/变速箱·优秀

优

无异常描述

里程表·正常

优

3.86万公里(截止2025-04)

其他重要部件·优秀

优

无异常描述

保养习惯·优秀

优

定期保养(截止2025-04)

综合评估 维保记录 理赔记录

里程记录 保养习惯

里程记录



38650

最大里程数



0

异常里程记录



44554

预估公里数

2021-06

7377

首次进店

2022-06

13671

正常数据

2022-06

13671

止吊数据

2023-05

21303

正常数据

2024-05

30308

正常数据

2025-04

38650

正常数据

♥ 保养习惯

年均里程

8118公里/年

代步每年行驶2万~3万公里为日常代步

保养频次

1.0次/年

保养频次在2~3次属于正常保养

保养时间

2025-04-25止

该车已经0.7年没有在4s店保养了

进店时间

2025-04-25止



转发截图





LE44*****0721

综合评估 维保记录 理赔记录

维保记录总结

2021.06.19~2025.04.25

总维保5次

5次 进店次数	0次 维修次数	5次 保养次数
------------	------------	------------

● 06/2021 7377公里

项目描述: 保养,服务合约,一般维修; 保养菜单-基础A保养; 进行保养A; AMG升级;

更换材料: AMG机油MB229.52 SAE 0W-30 1L 6; 机油滤清器; 密封环;

● 06/2022 13671公里

项目描述: 保养,快修B,服务合约; 保养菜单-空调滤清器; 保养B的附加工作:更换制动液; 保养菜单-制动液; 更换暖风系统或空调滤尘器; 保养菜单-基础B保养; 进行保养B;

更换材料: 刹车油; 细尘过滤器; 原厂机油MB229.51 SAE 5W-30 1L; 机油滤清器; 滤芯; 密封环;

● 05/2023 21303公里

项目描述: 保养, 一般维修; 保养菜单-基础A保养; 进行保养A; 全车检查;

更换材料: 原厂机油MB229.51 SAE 5W-30 1L ·

更换材料：原厂 机油MB229.51 SAE 5W-30 1L;
机油滤清器; 密封圈;

● 05/2024

30308公里

项目描述：保养，服务合约; 操作:连接/断开车辆诊断系统(XENTRY Diagnosis); 保养菜单-基础B保养(M282.9); 进行保养B; 空调清洗; 发动机润滑系统清洗保护; 涡轮增压清洗; 操作:连接/断开起动机蓄电池充电器(XENTRY Diagnosis 已连接); 检查有一次开空调后提不起速、有抖动~检查无异常; 保养菜单-火花塞; 保养菜单-基础B保养; 保养菜单-空调滤清器; 操作:更新燃油泵控制单元软件升级控制单元软件; 保养菜单-火花塞; 保养的附加工作:更换火花塞; 保养菜单-空调滤清器; 更换暖风系统或空调滤尘器;

更换材料：细尘过滤器; 原厂机油MB 229.51 SAE 5W-301L; 机油滤清器; 滤芯; 密封圈; 发动机润滑系统快速高效清洗剂; 增强型发动机超级保护剂; 空调系统杀菌除臭; 润滑脂; 火花塞;

● 04/2025

38650公里

项目描述：保养; 保养菜单-制动液; 压缩机保养; 保养B的附加工作:更换制动液; 保养B的附加工作:双离合变速箱，进行换油，对于带变速箱700.42的车辆; 保养菜单-基础A保养; 进行带增值套件的保养A;

更换材料：原厂机油MB 229.51 SAE 5W-30 1L;
机油滤清器; 密封圈; 制动液+刹车油;
自动变速箱润滑油;

